

Truck Probes Пробоотборник



intersystems
engineered material handling solutions

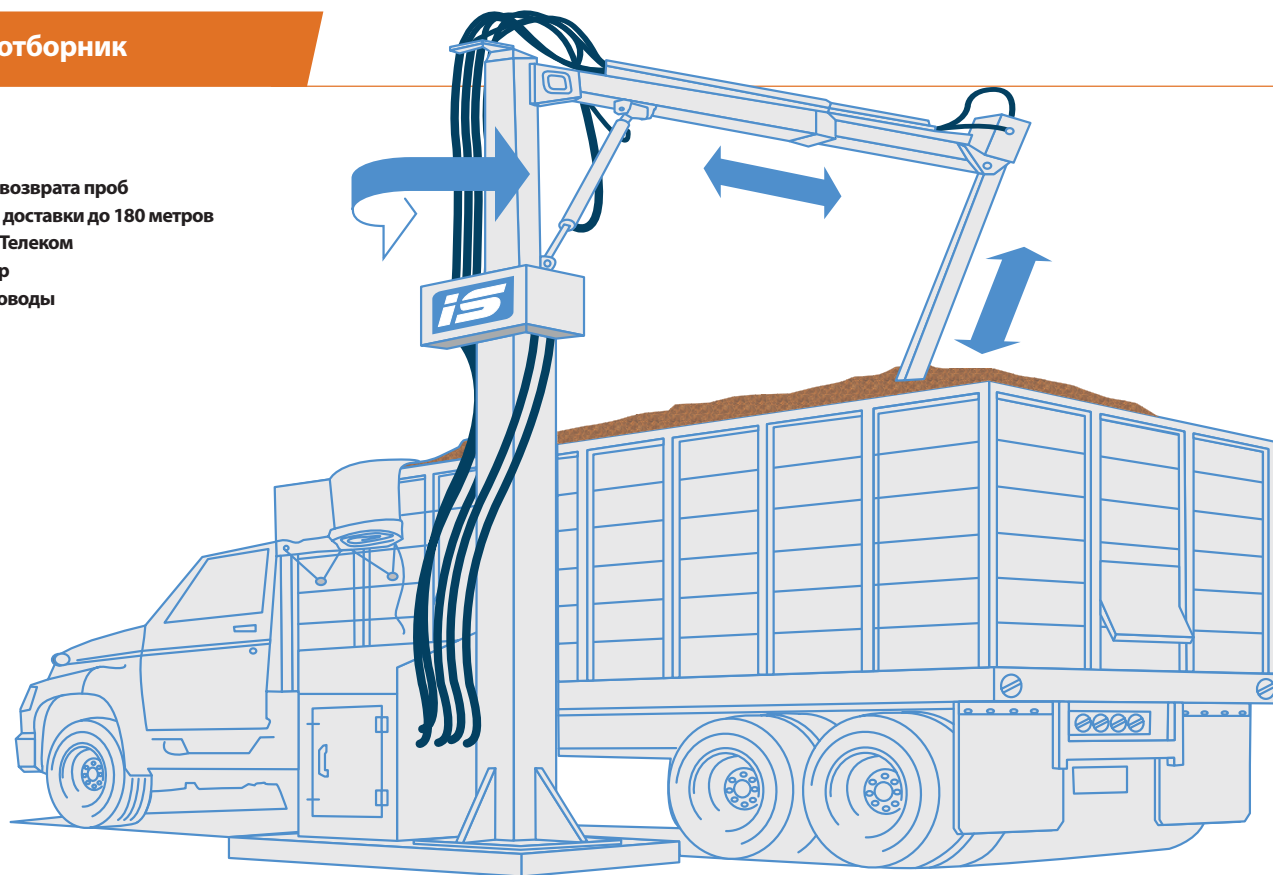


- Animal Feed • Biofuels • Cement • Ceramics
- Milling • Minerals • Ore-Aggregate • Plastics
- Pulp and Paper • Salt • Specialty Chemicals

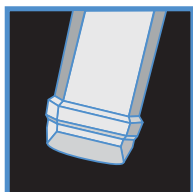
Пробоотборник

ОПЦИИ

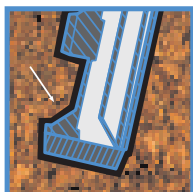
- Система возврата проб
- Система доставки до 180 метров
- Система Телеком
- Светофор
- Трубопроводы



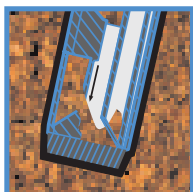
Зонды: Многосекционный и трубчатый



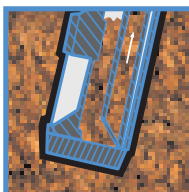
Многосекционный зонд



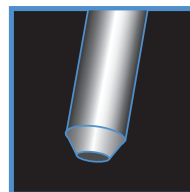
3 7/8" x 7/8" отверстия для гравитационного заполнения материалом



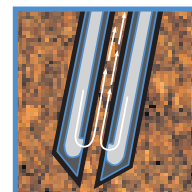
Внутренний цилиндр вращается, закрывая отверстия в первой камере позволяя материалу входить гравитационно во вторую камеру



Во время забора или пока пробоотборник под нагрузкой, материал заходит в нижнюю часть второй камеры и воздухом вытягивается через третью камеру для доставки в емкость сбора в лаборатории



Трубчатый зонд



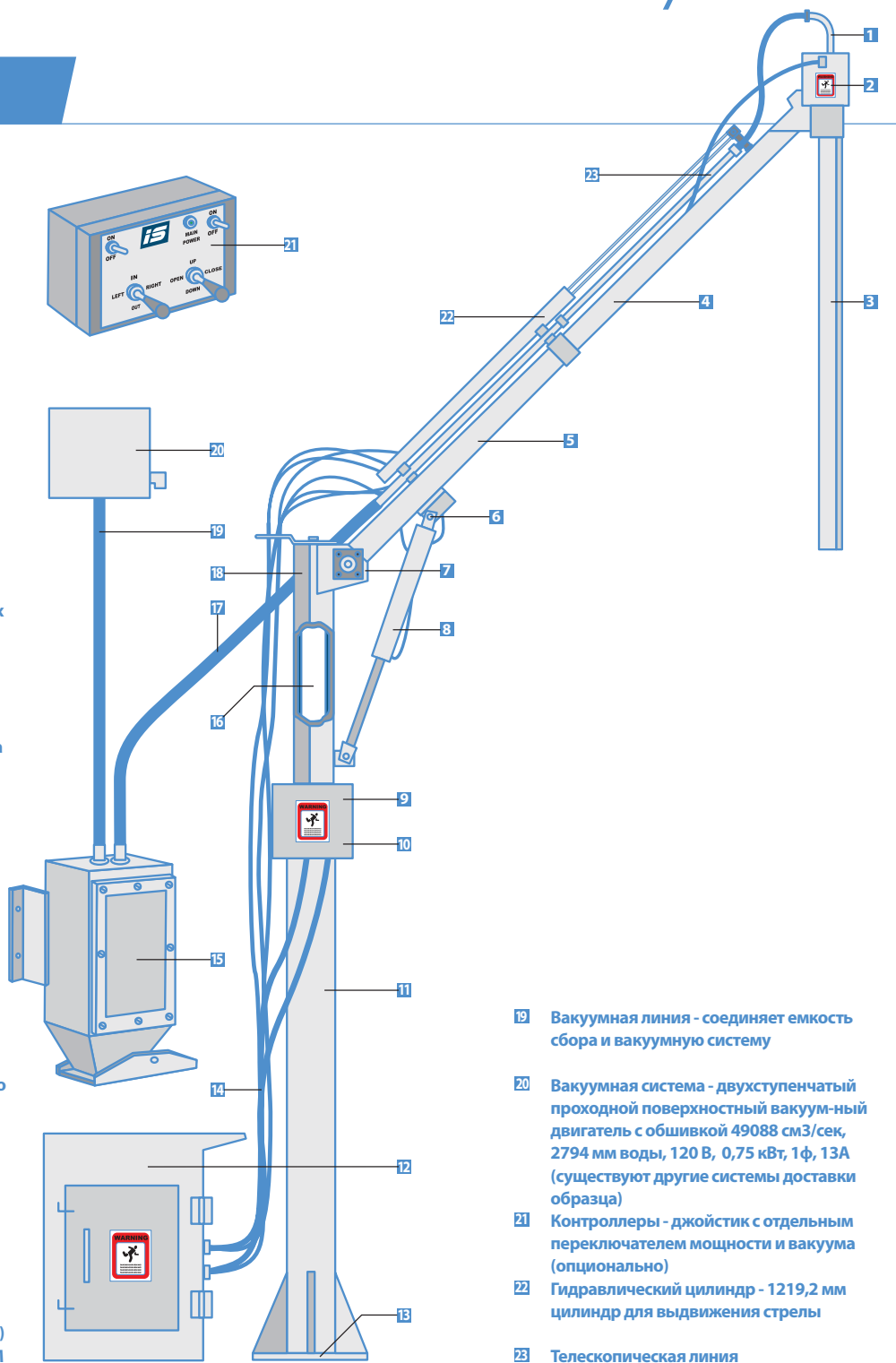
Движение воздуха и материала в контейнер сбора проб

- Chemical • Coal • Fertilizer • Food Products • Grain • Malt
- Petrochemical • Pharmaceutical • Processing
- Sugar • Wood Products

intersystems.net

Пробоотборник

- 1 Стальной уголок - 38,1 мм 90 градусов (используется в трубчатом зонде)
- 2 Предупредительные наклейки - нанесены по всей высоте
- 3 Зонд - 2134 мм трубчатый или много-секционный (на картинке), дополнительно 2743 мм на 3,7 кВт
- 4 Внутренняя стрела - ASTM A500 труба конструкционной стали
- 5 Внешняя стрела - ASTM A500 труба конструкционной стали
- 6 Цилиндрические стержни - втулки Ryertex для долгого срока службы
- 7 Фланцевые подшипники качения
- 8 Гидравлический цилиндр - движение вверх и вниз
- 9 Втулки Ryertex с низким коэффициентом трения - для плавного вращения
- 10 Гидравлический двигатель - с контролем потока, цепь и звездочки тяжелого режима
- 11 Рама основания - ASTM A500 труба конструкционной стали
- 12 Гидравлическая станция - собрана на фабрике, подсоединено проводами и проверено клапанами, емкость 56,78 литров, насос 25,46 л/мин, двигатель, дверца на шарнирах. Отгружается с маслом, уровня - 40°F.
- 13 Монтажная пластина базы - упрочненная стальная пластина с уплотнителями
- 14 Гидравлический шланг - упрочненная резина со стальными фиттингами высокого давления
- 15 Емкость сбора - с фильтрационными экранами и дверцей тяжелого режима. Позволяет быстро внешне осмотреть образец
- 16 CF 1045 вал
- 17 Трубка для образца - 38,1 мм внутр. диаметр промышленного трубопровода с гладкой внутренней стенкой (некоторые исполнения требуют алюминиевые трубы)
- 18 Шарнирная труба в сборе - ASTM A513 DOM внешняя труба

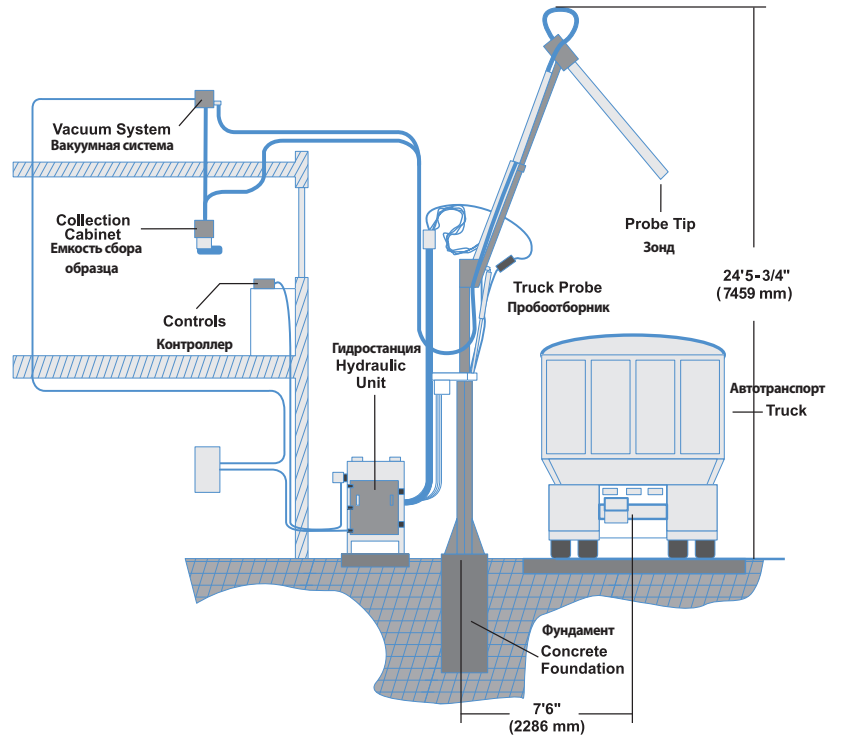
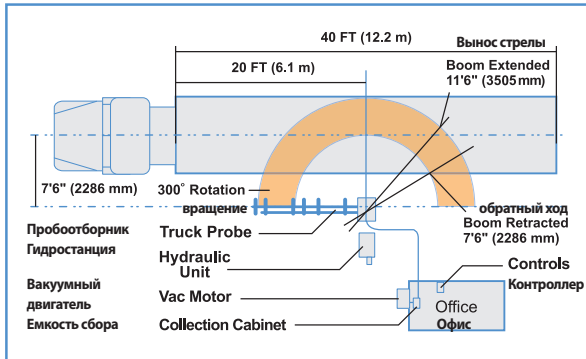


- 19 Вакуумная линия - соединяет емкость сбора и вакуумную систему
- 20 Вакуумная система - двухступенчатый проходной поверхностный вакуумный двигатель с обшивкой 49088 см³/сек, 2794 мм воды, 120 В, 0,75 кВт, 1 ф, 13А (существуют другие системы доставки образца)
- 21 Контроллеры - джойстик с отдельным переключателем мощности и вакуума (опционально)
- 22 Гидравлический цилиндр - 1219,2 мм цилиндр для выдвигания стрелы
- 23 Телескопическая линия

- Animal Feed • Biofuels • Cement • Ceramics
- Milling • Minerals • Ore-Aggregate • Plastics
- Pulp and Paper • Salt • Specialty Chemicals

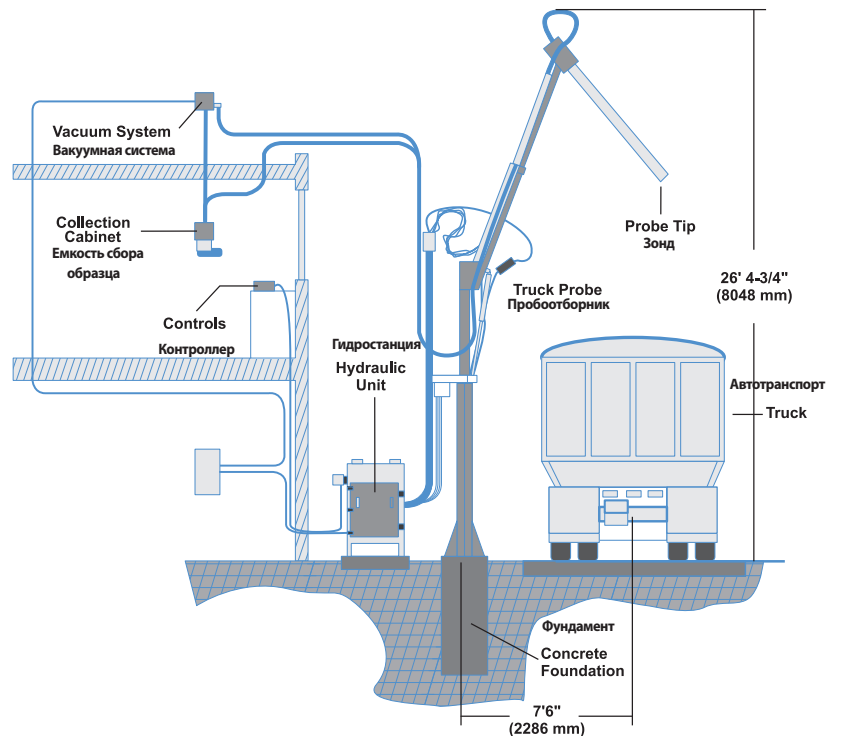
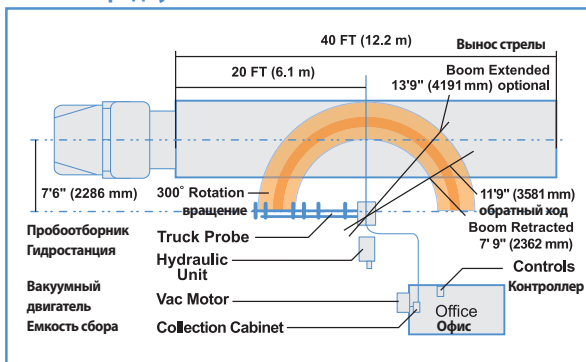
Прообтборник: 3 ЛС

Рабочий радиус



Прообтборник: 5 ЛС

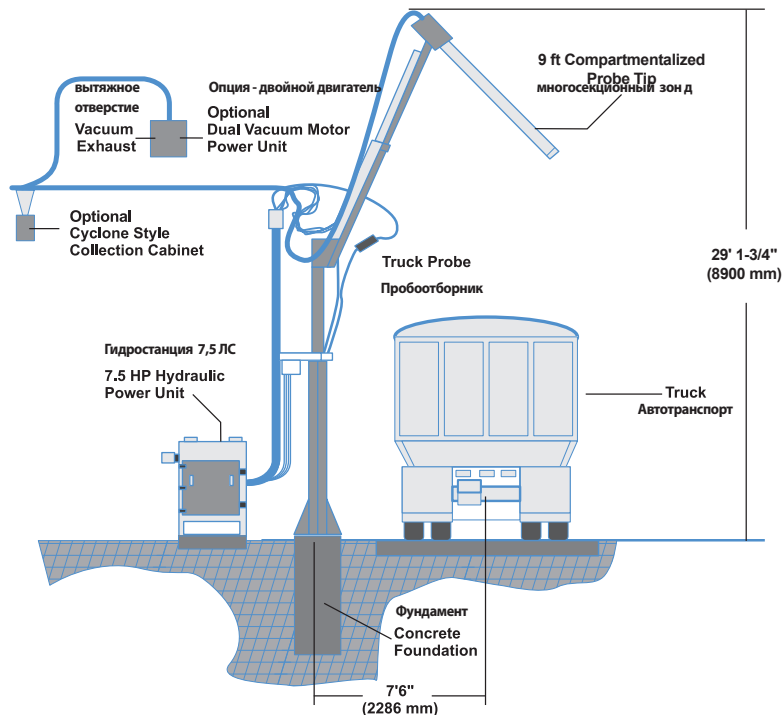
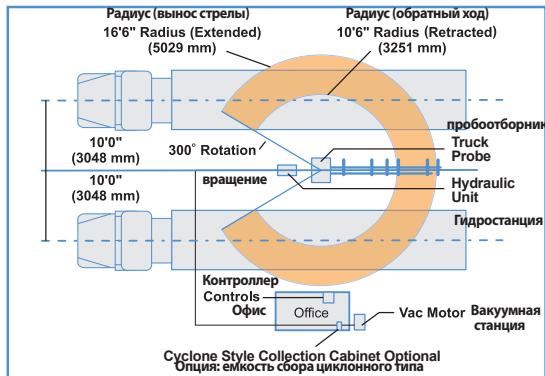
Рабочий радиус



- Chemical • Coal • Fertilizer • Food Products • Grain • Malt
- Petrochemical • Pharmaceutical • Processing
- Sugar • Wood Products

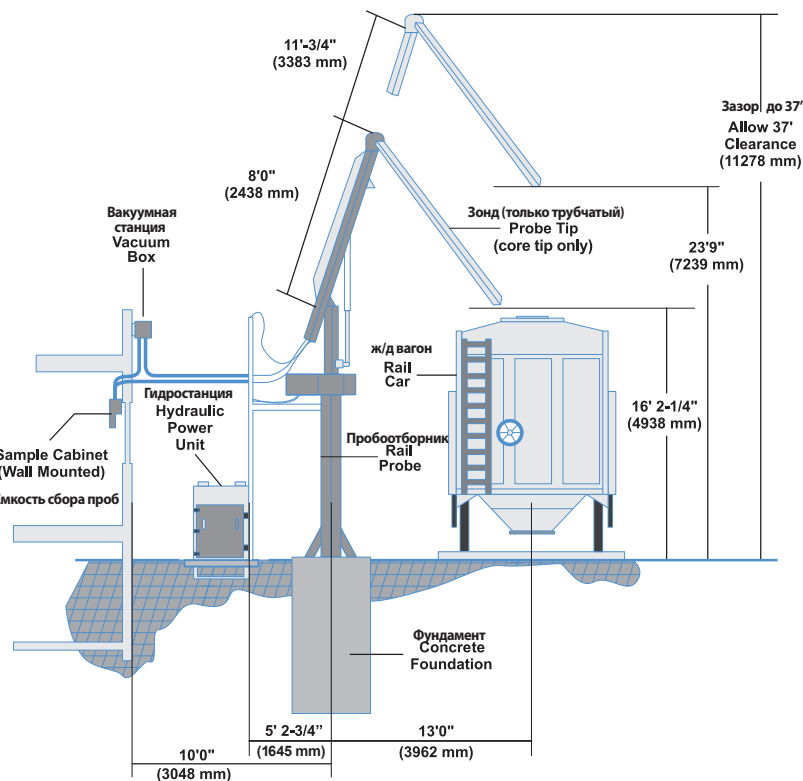
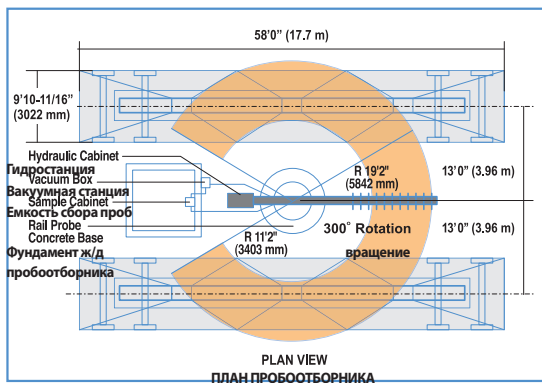
Пробоотборник: 7,5 ЛС

Рабочий радиус



Ж/Д пробоотборник

Рабочий радиус



Гидравлика / конструкция

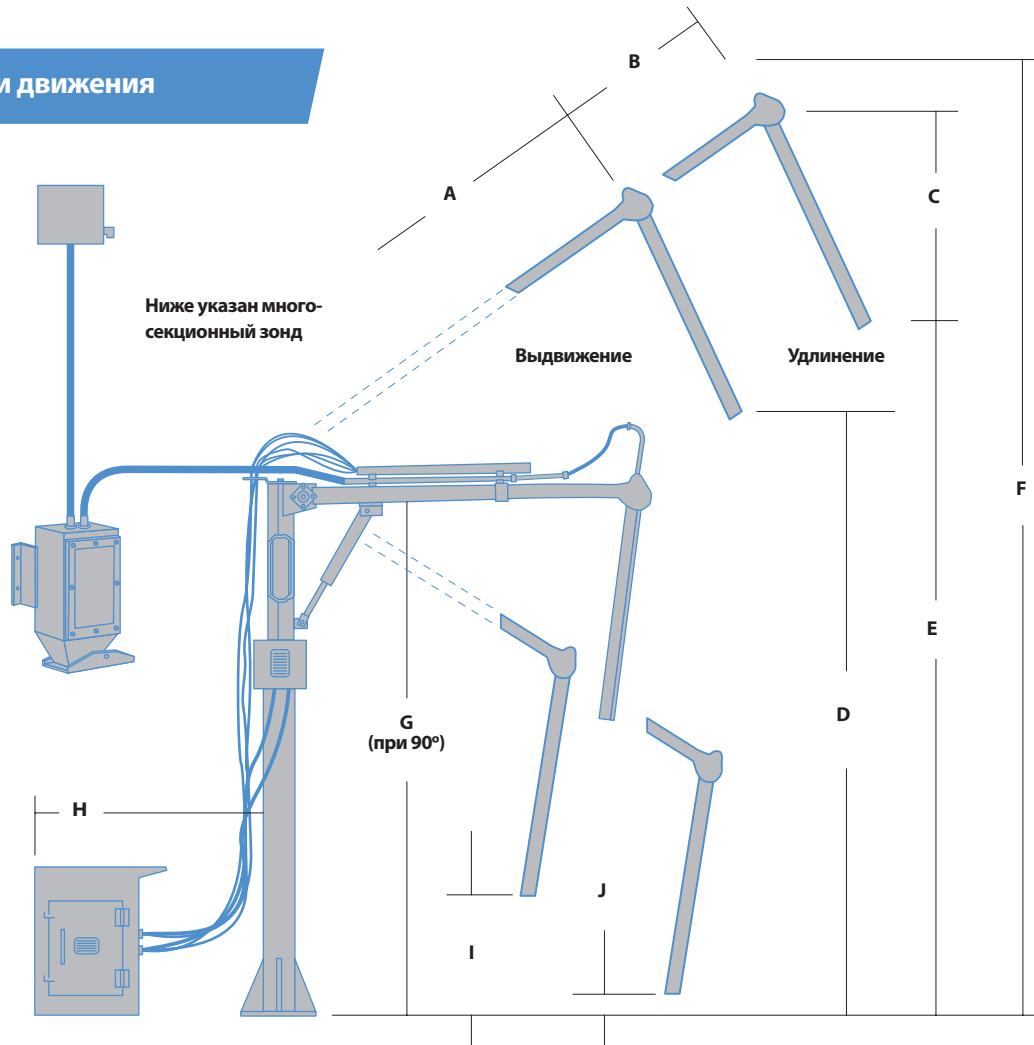
Прооборник Intersystems: гидравлика и конструкция

	ПРООБОРНИК 3 ЛС	ПРООБОРНИК 5 ЛС	ПРООБОРНИК 7 1/2 ЛС	ПРООБОРНИК АВТО И Ж/Д
гидравлика				
ЭЛЕКТРИКА	3 ЛС, TEFC, 230/460 В, 9.6/4.8 А, 3 фазы	5 ЛС, TEFC, 230/460 В, 15.2/7.6 А, 3 фазы	7.5 ЛС, 230/460 В, 22/11 А	10 ЛС, 230/460 В, 28/14 А
ОПЦИИ	3 ЛС, TEFC, 115/230 В, 34/17 А 1 фаза	5 ЛС, TEFC, 115/230 В, 56/28 А 1 фаза	10 ЛС, 230 В 1 фаза	—————
СИЛОВОЙ ПРИВОД	Насос шестеренный, прямой привод, 750 psi, 5.6 GPM, емкость 15 gal в кожухе 22"х32"х53" Nema 1	Насос шестеренный, прямой привод, 1250 psi, 5.6 GPM, емкость 15 gal в кожухе 22"х32"х53" Nema 1	Насос шестеренный, прямой привод, 1800 psi, 5.6 GPM, емкость 15 gal в кожухе 22"х40"х55" Nema 1	Насос шестеренный, прямой привод, 1300 psi, 11 GPM, емкость 30 gal в кожухе 22"х40"х52" Nema 1
КОНТРОЛЛЕР	115 В, 20 А, 1 фаза Для двойного вак.: плюс 115 В, 15 А, 1 фаза	115 В, 20 А, 1 фаза Для двойного вак.: плюс 115 В, 15 А, 1 фаза	115 В, 20 А, 1 фаза Для двойного вак.: плюс 115 В, 15 А, 1 фаза	115 В, 20 А, 1 фаза Для двойного вак.: плюс 115 В, 15 А, 1 фаза
ВАКУУМНАЯ СТАНЦИЯ	Двуступенчатая обводная 1ЛС, 1 фаза, 104 куб ф/мин, 110" вл, 13 А	Двуступенчатая обводная 1ЛС, 1 фаза, 104 куб ф/мин, 110" вл, 13 А	Двуступенчатая обводная 1ЛС, 1 фаза, 104 куб ф/мин, 110" вл, 13 А	Двуступенчатая обводная 1ЛС, 1 фаза, 104 куб ф/мин, 110" вл, 13 А
конструкция				
ВНУТРЕННЯЯ СТРЕЛА	3.5"х3.5"х.25" стенка	4.5"х4.5"х.375" стенка	4.5"х4.5"х.25" стенка	9"х7"х.25" стенка
ВНЕШНЯЯ СТРЕЛА	4"х4"х.1875" стенка	5"х5"х.1875" стенка	6"х6"х.375" стенка	10"х8"х.375" стенка
ШАРНИРНАЯ ТРУБА	5"внеш. диам. х.25" внешн. стенка трубы, вал 4"внешн. диам. CF 1045	7.75"внеш. диам.х.375" внешн. стенка трубы, вал 5"внешн. диам. CF 1045	7.75"внеш. диам.х.375" внешн. стенка трубы, вал 6"внешн. диам. CD 1045	10"внеш. диам.х.5" внешн. стенка трубы, вал 8"внешн. диам. CD 1045
ОСНОВАНИЕ	8"х8"х.375" стенка Т-образная втулка Ryertex; 1" поворотный шкворень	10"х10"х.625" стенка Т-образная втулка Ryertex; 1.25" поворотный шкворень	10"х10"х.625" стенка нижний герметичный подшипник шарнирной трубы; 1.375" поворотный шкворень	16" кругл. труба 40 Т-образная втулка Ryertex; 2" поворотный шкворень
ФУНДАМЕНТ	24" кв. х 60" глубина	30" кв. х 72" глубина	36" кв. х 72" глубина	5' диам. х 120" глубина

- Chemical • Coal • Fertilizer • Food Products • Grain • Malt
- Petrochemical • Pharmaceutical • Processing
- Sugar • Wood Products

intersystems.net

Возможности движения



Проботборник Intersystems: технические данные

МОДЕЛЬ	A	B	C	D	E	F	G	H	I	J
3 ЛС (ФУТЫ)	7'0"	4'0"	6'11"	11'6"	15'2"	24'2"	11'8"	2'4"	0.0	0.0
3 ЛС (МЕТРЫ)	2.13	1.22	2.11	3.51	4.62	7.37	3.57	0.7	0.0	0.0
5 ЛС (ФУТЫ)	7'0"	4'0"	7'1"	13'2"	16'11"	26'0"	13'8"	2'4"	2'0"	6"
5 ЛС (МЕТРЫ)	2.13	1.22	2.16	4.01	5.16	7.92	4.18	0.7	0.61	1.83
7,5 ЛС (ФУТЫ)	10'6"	6'0"	7'6"	14'6"	19'11"	29'2"	13'8"	2'4"	1'8"	0.0
7,5 ЛС (МЕТРЫ)	3.2	1.83	2.29	4.42	6.07	8.89	4.18	0.7	0.52	0.0
Ж/Д (ФУТЫ)	11'2"	8'0"	10'8"	16'2"	23'9"	37'0"	16'6"	2'4"	3'4"	1'9"
Ж/Д (МЕТРЫ)	3.4	2.44	3.26	4.93	7.24	11.28	5.03	0.7	1.0	0.53



intersystems

Благодаря своему опыту знаниям и умениям в инжиниринге и производстве систем транспортировки рассыпных материалов, промышленных пробоотборников и систем автоматического наполнения и перемещения, Intersystems работает на международном рынке в различных отраслях промышленности. Intersystems находится в Омахе, Небраска и в 2009 году производство переехало в новый производственный ультрасовременный корпус площадью 140,000 квадратных футов. Intersystems сертифицирован ISO 9001 и 14001.

9575 N 109th Ave
Omaha, NE 68142 USA
402.330.1500 | 800.228.1483
Fax 402.330.3350
bulkmatl@intersystems.net
www.intersystems.net

© Copyright 2011 Intersystems, Inc. All Rights Reserved.

